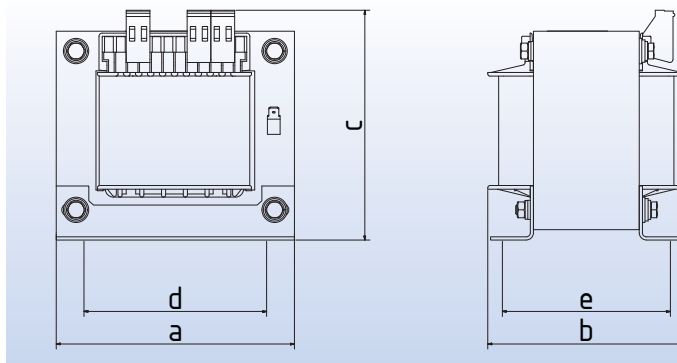
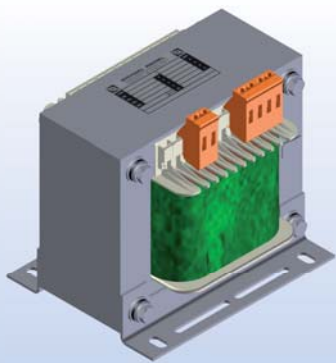




ОДНОФАЗНЫЕ ТРАНСФОРМАТОРЫ

- 12 | RSTN
- 13 | RSTN UL-CSA
- 14 | RSTS
- 15 | RSTS UL-CSA
- 16 | RSTL
- 17 | REIA
- 18 | URST
- 19 | RUE
- 20 | REST
- 21 | RLTS
- 22 | RGTT



Однофазные регулировочные трансформаторы согласно VDE 0570, часть 2-2, EN 61558-2-2

Однофазные разделительные трансформаторы согласно VDE 0570, часть 2-4, EN 61558-2-4

Однофазные защитные трансформаторы согласно VDE 0570, часть 2-6, EN 61558-2-6



Поставляется только под указанные напряжения, для других напряжений см. аналогичный тип REIA

Общая информация:

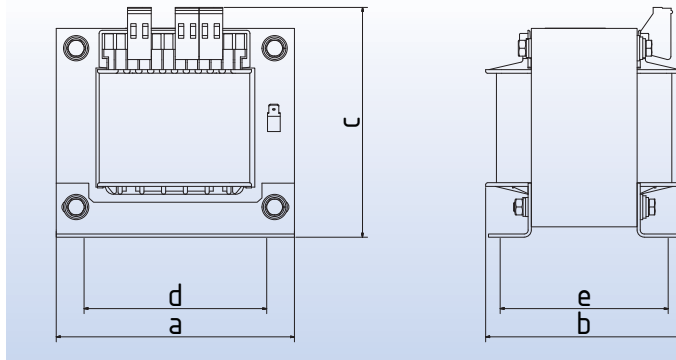
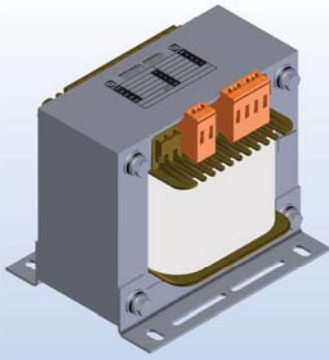
- Согласование по напряжению через отводы +/- 5%.
- Компактная конструкция при малом весе.
- Высокая надежность и продолжительный срок службы.
- Малые общие потери и высокий КПД.
- Высокая мощность в повторно-кратковременных режимах работы (S3).
- Температурный резерв гарантирует работу при полной нагрузке по току даже при $T_a 60^\circ\text{C}$ и классе B.
- Высокая стабильность напряжения.

Исполнение:

Открытое исполнение, стационарные, для установки в приборы и монтажа в сухих помещениях, разделенные обмотки. Подключение к защищенным от тока утечки трансформаторными клеммам с резьбовым подсоединением. Согласно UVV (BGV A3) трансформаторные клеммы имеют защиту от касания пальцами и тыльной стороной руки. Присоединение проводника PE выполнено как ножевая клемма 6,3 x 0,8 мм. IP 00, класс нагревостойкости изоляции E, макс. температура окружающей среды 40°C (температура на выходе $40^\circ\text{C}/E$).

Тип	Мощность, ВА	500//230 В Артикул	400//230 В Артикул	230//230 В Артикул	500//24 В Артикул	400//24 В Артикул	230//24 В Артикул
RSTN 50	50	0311-00000050	0312-00000050	0313-00000050	0314-00000050	0315-00000050	0316-00000050
RSTN 75	75	0311-00000075	0312-00000075	0313-00000075	0314-00000075	0315-00000075	0316-00000075
RSTN 100	100	0311-00000100	0312-00000100	0313-00000100	0314-00000100	0315-00000100	0316-00000100
RSTN 130	130	0311-00000130	0312-00000130	0313-00000130	0314-00000130	0315-00000130	0316-00000130
RSTN 200	200	0311-00000200	0312-00000200	0313-00000200	0314-00000200	0315-00000200	0316-00000200
RSTN 250	250	0311-00000250	0312-00000250	0313-00000250	0314-00000250	0315-00000250	0316-00000250
RSTN 320	320	0311-00000320	0312-00000320	0313-00000320	0314-00000320	0315-00000320	0316-00000320
RSTN 400	400	0311-00000400	0312-00000400	0313-00000400	0314-00000400	0315-00000400	0316-00000400
RSTN 500	500	0311-00000500	0312-00000500	0313-00000500	0314-00000500	0315-00000500	0316-00000500
RSTN 630	630	0311-00000630	0312-00000630	0313-00000630	0314-00000630	0315-00000630	0316-00000630
RSTN 800	800	0311-00000800	0312-00000800	0313-00000800	0314-00000800	0315-00000800	0316-00000800
RSTN 1000	1000	0311-00001000	0312-00001000	0313-00001000	—	—	—
RSTN 1100	1100	0311-00001100	0312-00001100	0313-00001100	—	—	—
RSTN 1300	1300	0311-00001300	0312-00001300	0313-00001300	—	—	—
RSTN 1600	1600	0311-00001600	0312-00001600	0313-00001600	—	—	—
RSTN 2000	2000	0311-00002000	0312-00002000	0313-00002000	—	—	—
RSTN 2500	2500	0311-00002500	0312-00002500	0313-00002500	—	—	—
RSTN 3000	3000	0311-00003000	0312-00003000	0313-00003000	—	—	—

Тип	Вес меди, кг	Общ. вес, кг	Размеры, мм					Крепление
			a	b	c	d	e	
RSTN 50	0,27	1,2	78	71	89	56	46	M4
RSTN 75	0,29	1,5	85	68	93	64	47	M4
RSTN 100	0,34	2,1	85	82	93	64	61	M4
RSTN 130	0,45	2,3	96	78	104	84	60	M5
RSTN 200	0,58	2,9	96	88	104	84	70	M5
RSTN 250	0,66	3,6	96	102	104	84	84	M5
RSTN 320	0,73	4,3	105	104	110	84	85	M5
RSTN 400	1,03	5,2	120	100	120	90	82	M5
RSTN 500	1,10	6,9	120	120	120	90	102	M5
RSTN 630	1,68	7,8	150	107	145	122	84	M6
RSTN 800	2,50	10,0	150	124	145	122	101	M6
RSTN 1000	2,60	12,8	150	150	145	122	127	M6
RSTN 1100	2,80	12,7	174	128	157	135	96	M6
RSTN 1300	3,13	14,7	174	138	157	135	106	M6
RSTN 1600	3,40	16,7	174	148	157	135	116	M6
RSTN 2000	5,00	20,1	195	154	178	150	122	M8
RSTN 2500	6,00	24,0	195	176	178	150	144	M8
RSTN 3000	6,60	26,6	195	182	178	150	150	M8



Однофазные сетевые трансформаторы согласно VDE 0570, часть 2-1, EN 61558-2-1

Однофазные регулировочные трансформаторы согласно VDE 0570, часть 2-2, EN 61558-2-2

Однофазные разделительные трансформаторы согласно VDE 0570, часть 2-4, EN 61558-2-4

Однофазные защитные трансформаторы согласно VDE 0570, часть 2-6, EN 61558-2-6

Трансформаторы промышленных контроллеров допущены по UL 506 / CSA 22.2



Номер файла UL.: E164203

Категория: ХРТQ2/8

(не „Только для строительства или „Системы изоляции“)

Общая информация:

Трансформаторы конструктивного ряда RSTN UL-CSA выполняют требования национальных и международных предписаний для использования по всему миру. По желанию заказчика они могут поставляться с допуском Трансформаторы промышленных контроллеров UL 506 / CSA 22.2 (сумма всех вторичных напряжений на холостом ходу макс. 250 В)

Сетевые трансформаторы согласно VDE 0570, часть 2-1, EN 61558-2-1
 Регулировочные трансформаторы согласно VDE 0570, часть 2-2, EN 61558-2-2
 Разделительные трансформаторы согласно VDE 0570, часть 2-4, EN 61558-2-4
 Защитные трансформаторы согласно VDE 0570, часть 2-6, EN 61558-2-6 (сумма всех вторичных напряжений холостого хода макс. 50 В)

Соответствующее исполнение нужно указать при заказе.

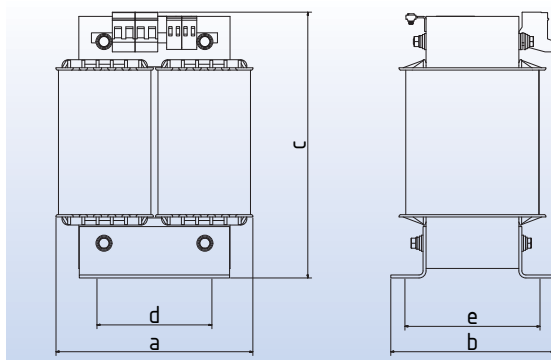
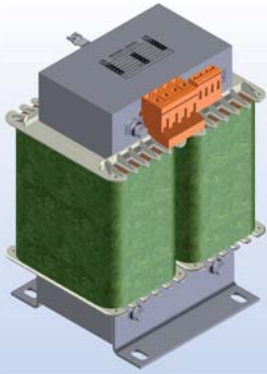
Особые преимущества конструктивного ряда RSTN UL-CSA

- **Возможность выбора напряжений заказчиком**
 Перв. 110...600 В, вкл. ±5% на отвод
 Втор. 12...230 В (50-130 ВА), 24...230 В (145-800 ВА), 110...230 В (1000-3000 ВА),
- Высокая надежность и длительный срок службы
- Компактная конструкция небольшого веса
- Малые общие потери, что приводит к высокому КПД (например, снижение потерь в магнитопроводе путем использования обмоток звеньев типа)
- Чрезвычайно высокая мощность в кратковременном режиме работы
- Отличные массо-габаритные показатели
- В регулировочных трансформаторах система изоляции лучше, чем предписывается стандартом
- Высокая стабильность напряжения, то есть, разность напряжений между режимами холостого хода и нагрузки
- Трансформаторы от 130 ВА защищены изолированными втулками от замыкания между винтовыми клеммами
- Опционально: винтовая клемма PE, экранирующая оплетка PE и 2-я вторичная обмотка

Исполнение:

Как у конструктивного ряда RSTN

Тип	Мощность, ВА	Артикул	Вес меди, кг	Общ. вес, кг	Размеры, мм					Крепление
					a	b	c	d	e	
RSTN 50 UL-CSA	50	0317-00000050	0,27	1,20	78	71	89	56	45	M4
RSTN 63 UL-CSA	63	0317-00000063	0,28	1,47	78	80	89	56	54	M4
RSTN 75 UL-CSA	75	0317-00000075	0,29	1,60	85	68	93	64	47	M4
RSTN 100 UL-CSA	100	0317-00000100	0,34	2,10	85	82	93	64	61	M4
RSTN 130 UL-CSA	130	0317-00000130	0,45	2,30	96	78	104	84	60	M5
RSTN 145 UL-CSA	145	0317-00000145	0,52	2,20	85	90	93	64	69	M4
RSTN 180 UL-CSA	180	0317-00000180	0,53	3,00	105	80	110	84	62	M5
RSTN 200 UL-CSA	200	0317-00000200	0,58	2,90	96	88	104	84	70	M5
RSTN 250 UL-CSA	250	0317-00000250	0,66	3,70	96	102	104	84	84	M5
RSTN 270 UL-CSA	270	0317-00000270	0,63	3,50	105	88	110	84	69	M5
RSTN 320 UL-CSA	320	0317-00000320	0,73	4,50	105	104	110	84	85	M5
RSTN 330 UL-CSA	330	0317-00000330	1,00	4,15	120	88	120	90	70	M5
RSTN 400 UL-CSA	400	0317-00000400	1,03	5,20	120	100	120	90	82	M5
RSTN 460 UL-CSA	460	0317-00000460	1,10	6,00	120	108	120	90	90	M5
RSTN 500 UL-CSA	500	0317-00000500	1,10	6,90	120	120	120	90	102	M5
RSTN 510 UL-CSA	510	0317-00000510	1,60	6,45	135	105	131	104	86	M5
RSTN 600 UL-CSA	600	0317-00000600	1,70	7,00	135	115	131	104	96	M5
RSTN 630 UL-CSA	630	0317-00000630	1,68	7,80	150	107	145	122	84	M6
RSTN 700 UL-CSA	700	0317-00000700	1,80	7,90	135	125	131	104	106	M5
RSTN 800 UL-CSA	800	0317-00000800	2,50	10,00	150	124	145	122	101	M6
RSTN 1000 UL-CSA	1000	0317-00001000	2,60	12,80	150	150	145	122	127	M6
RSTN 1100 UL-CSA	1100	0317-00001100	2,80	12,70	174	128	157	135	96	M6
RSTN 1300 UL-CSA	1300	0317-00001300	3,13	14,70	174	138	157	135	106	M6
RSTN 1600 UL-CSA	1600	0317-00001600	3,40	16,70	174	148	156	135	116	M6
RSTN 1900 UL-CSA	1900	0317-00001900	4,00	21,10	174	168	156	135	136	M6
RSTN 2000 UL-CSA	2000	0317-00002000	4,50	22,50	195	154	178	150	122	M8
RSTN 2500 UL-CSA	2500	0317-00002500	6,00	24,60	195	176	178	150	144	M8
RSTN 3000 UL-CSA	3000	0317-00003000	6,60	26,90	195	182	178	150	150	M8



Однофазные регулировочные трансформаторы согласно VDE 0570, часть 2-2, EN 61558-2-2

Однофазные разделительные трансформаторы согласно VDE 0570, часть 2-4, EN 61558-2-4



Рис. вертикальное исполнение с трансформаторными клеммами.
Поставляется только под указанные напряжения, для других напряжений см. аналогичный тип RUE

Исполнение:

Открытое исполнение, стационарные, для установки в приборы и монтажа в сухих помещениях, разделенные обмотки. При токах до 20 А вторичный мост можно подключить с помощью ножевого контакта 6,3 x 0,8 мм. Согласно UVV (BGV A3) трансформаторные клеммы имеют защиту от касания пальцами и тыльной стороной руки. При мощности свыше 6,3 кВА с последовательными клеммами.

IP 00, класс нагревостойкости изоляции E, макс. температура окружающей среды 40°C (температура на выходе 40°C/E).

Рекомендации по предохранителям:

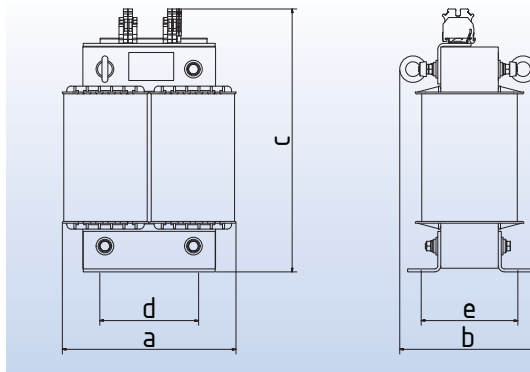
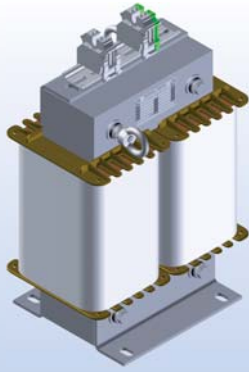
Приведенные ниже рекомендации по предохранителям относятся к вторичной стороне трансформатора и применению плавких предохранителей по IEC 127 / EN 60127 (At), или по IEC 60269 (AgL). Эти данные и данные по предохранителям во первичной обмотке следует изучать в разделе “Предохранители” в разделе каталога “Общая информация”.

Тип Первич. напр. ±5%	I 1 макс. вх. А 230В	I 1 макс. вх. А 400В	I 1 макс. вх. А 500В
RSTS 1200	5,72	3,30	2,65
RSTS 1500	7,00	4,00	3,30
RSTS 1800	8,18	4,94	3,95
RSTS 2000	9,50	5,50	4,35
RSTS 2200	10,30	5,98	4,78
RSTS 2500	11,70	6,70	5,43
RSTS 3000	14,00	7,90	6,49
RSTS 4200	19,70	11,40	9,12
RSTS 5000	23,70	13,70	10,90
RSTS 6300	30,00	17,50	13,80
RSTS 8000	38,20	22,10	17,60

Тип Вторичн. напр.	I 2 вх., А	Предохран., А	I 2 вх., А	Предохран., А
	230В		115В	
RSTS 1200	5,21	4 At	10,40	8 At
RSTS 1500	6,54	5 At	13,00	10 AgL
RSTS 1800	7,82	6.3 At	15,60	16 AgL
RSTS 2000	8,70	8 At	17,40	16 AgL
RSTS 2200	9,56	8 At	19,10	16 AgL
RSTS 2500	10,80	8 At	21,70	20 AgL
RSTS 3000	13,00	10 AgL	26,00	20 AgL
RSTS 4200	18,20	16 AgL	36,50	35 AgL
RSTS 5000	21,70	20 AgL	43,40	50 AgL
RSTS 6300	27,30	25 AgL	54,70	50 AgL
RSTS 8000	34,70	35 AgL	69,50	63 AgL

Тип	Мощность, ВА	КВ cos φ 0.5 ВА	КПД η < %	500//230 В Артикул	400//230 В Артикул	230//230 В Артикул
RSTS 1200	1200	3340	94,1	0021-00001200	0022-00001200	0023-00001200
RSTS 1500	1500	4640	95,0	0021-00001500	0022-00001500	0023-00001500
RSTS 1800	1800	6000	95,5	0021-00001800	0022-00001800	0023-00001800
RSTS 2000	2000	6450	95,5	0021-00002000	0022-00002000	0023-00002000
RSTS 2200	2200	7000	95,6	0021-00002200	0022-00002200	0023-00002200
RSTS 2500	2500	9075	95,8	0021-00002500	0022-00002500	0023-00002500
RSTS 3000	3000	10720	95,8	0021-00003000	0022-00003000	0023-00003000
RSTS 4200	4200	16720	96,4	0021-00004200	0022-00004200	0023-00004200
RSTS 5000	5000	20330	96,8	0021-00005000	0022-00005000	0023-00005000
RSTS 6300	6300	23450	97,0	0021-00006300	0022-00006300	0023-00006300
RSTS 8000	8000	25390	97,2	0021-00008000	0022-00008000	0023-00008000

Тип	Размер	Вес меди, кг	Общ. вес, кг	Размер, мм					
				a	b	c	d	e	Крепление
RSTS 1200	UI 120/51	4,4	13,6	158	105	213	100	79	M6
RSTS 1500	UI 120/61	4,5	15,0	158	122	213	100	89	M6
RSTS 1800	UI 120/75	5,5	17,0	158	135	213	100	103	M6
RSTS 2000	UI 132/72	5,9	20,0	172	132	231	112	102	M8
RSTS 2200	UI 150/52	6,6	21,0	195	122	257	124	94	M10
RSTS 2500	UI 150/65	7,2	24,8	195	135	264	124	107	M10
RSTS 3000	UI 150/77	7,6	28,0	195	147	264	124	119	M10
RSTS 4200	UI 150/92	9,2	31,0	195	165	264	124	134	M10
RSTS 5000	UI 150/103	12,9	38,5	195	176	264	124	145	M10
RSTS 6300	UI 180/78	16,8	48,0	236	168	364	144	140	M10
RSTS 8000	UI 180/93	20,7	57,0	236	183	372	144	155	M10



Однофазные сетевые трансформаторы согласно VDE 0570, часть 2-1, EN 61558-2-1

Однофазные регулировочные трансформаторы согласно VDE 0570, часть 2-2, EN 61558-2-2

Однофазные разделительные трансформаторы согласно VDE 0570, часть 2-4, EN 61558-2-4

Однофазные защитные трансформаторы согласно VDE 0570, часть 2-6, EN 61558-2-6

Однофазные автотрансформаторы *1 согласно VDE 0570, часть 2-13, EN 61558-2-13

Трансформаторы промышленных контроллеров допущенные по UL 5085 / CSA 22.2



Рис. вертикальное исполнение с угловой головкой
Номер файла UL: E164203

Категория: ХРТQ2/8

(Не „Только для строительства“ или „Системы изоляции“)

*1) Суффикс А (RSTS-A) = автотрансформатор

Общая информация:

Трансформаторы конструктивной серии RSTS UL-CSA специально апробированы для североамериканского рынка. Они также выполняют требования EN 61558

Допуск Трансформаторы промышленных контроллеров UL 5085 / CSA 22.2 (сумма всех вторичных напряжений холостого хода макс. 600 В)

Сетевые трансформаторы согласно VDE 0570, часть 2-1, EN 61558-2-1

Разделительные трансформаторы согласно VDE 0570, часть 2-4, EN 61558-2-4

Защитные трансформаторы согласно VDE 0570, часть 2-6, EN 61558-2-6 (сумма всех вторичных напряжений холостого хода макс. 50 В)

Автотрансформаторы *1 адаптированы для строительных работ (макс. сила тока 360 А на соединительную клемму)

Соответствующее исполнение нужно указать при заказе.

Особые преимущества конструктивного ряда RSTS UL-CSA

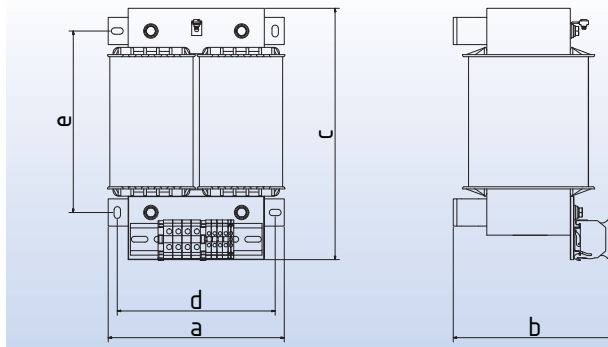
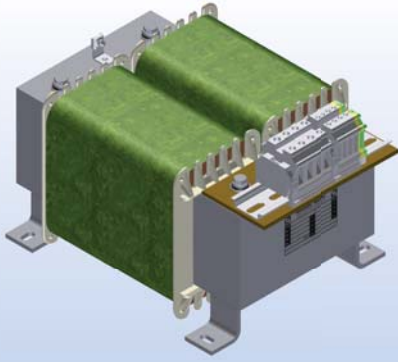
- **Возможность выбора напряжений** заказчиком
Перв. 110...600 В, дополнительно с $\pm 5\%$ отводом
Втор. 10...600 В (500-3000 ВА), 19...600 В (4200-6300 ВА), 40...600 В (8000-13000 ВА), 80...600 В (16000-25000 ВА)
- Максимум 4 отвода напряжения, например, $\pm 5\%$ в указанном диапазоне напряжений, дополнительно
- Максимум 4 разделенных обмотки, сумма которых находится в окне диапазона напряжений, максимальный ток по 360 А
- Дополнительно медный экран/магнитный экран между обмотками
- Дополнительно температурный биметаллический выключатель для контроля температуры
- Дополнительно выбор механического крепления клеммы (закреплены спереди или сверху)
- По желанию заказчика при вторичном напряжении до 50 В переменного тока (U_{xx}) неизолированный кабельный ввод дополнительно
- Опционально: винтовая клемма PE, экранирующая оплетка PE и 2-я вторичная обмотка

Исполнение:

Открытое исполнение, стационарные, для установки в приборы и монтажа в сухих помещениях, разделенные обмотки. Подключение к защищенным от тока утечки трансформаторными клеммам с резьбовым подсоединением. Согласно UVV (BGV A3) трансформаторные клеммы имеют защиту от касания пальцами и тыльной стороной руки. При токе свыше 50 А с присоединительными зажимами на углу головки.

IP 00, класс нагревостойкости изоляции А, макс. температура окружающей среды 40°C (температура на выходе 40°C/A).

Тип	Мощность, ВА	Размер	Артикул	Вес меди, кг	Общ. вес, кг	Размеры, мм					Крепление
						a	b	c	d	e	
RSTS 500 UL-CSA	500	UI 90/41	0055-00000500	1,50	5,2	120	85	157	66	76	M6
RSTS 630 UL-CSA	630	UI 90/51	0055-00000630	1,80	6,3	120	95	157	76	76	M6
RSTS 800 UL-CSA	800	UI 114/40	0055-00000800	2,20	7,7	154	90	198	100	95	M6
RSTS 1000 UL-CSA	1000	UI 102/57	0055-00001000	2,75	7,9	140	103	177	76	87	M6
RSTS 1200 UL-CSA	1200	UI 120/51	0055-00001200	4,85	13,6	160	105	208	100	79	M6
RSTS 1400 UL-CSA	1400	UI 114/64	0055-00001400	3,85	13,0	154	114	198	100	95	M6
RSTS 1500 UL-CSA	1500	UI 120/61	0055-00001500	4,95	15,0	160	115	208	100	89	M6
RSTS 1800 UL-CSA	1800	UI 120/75	0055-00001800	6,05	17,0	160	129	208	100	103	M6
RSTS 2000 UL-CSA	2000	UI 132/72	0055-00002000	6,45	20,0	178	132	228	112	102	M8
RSTS 2200 UL-CSA	2200	UI 150/52	0055-00002200	7,25	21,0	200	122	260	124	94	M8
RSTS 2500 UL-CSA	2500	UI 150/65	0055-00002500	7,90	24,8	200	135	260	124	107	M8
RSTS 3000 UL-CSA	3000	UI 150/77	0055-00003000	8,35	28,0	200	147	260	124	119	M8
RSTS 4200 UL-CSA	4200	UI 150/92	0055-00004200	10,10	31,0	200	162	260	124	134	M8
RSTS 5000 UL-CSA	5000	UI 150/103	0055-00005000	14,20	38,5	200	173	260	124	145	M8
RSTS 6000 UL-CSA	6000	UI 168/92	0055-00006000	16,50	42,0	228	172	287	136	144	M8
RSTS 6300 UL-CSA	6300	UI 180/78	0055-00006300	18,50	48,0	240	168	305	144	140	M8
RSTS 8000 UL-CSA	8000	UI 180/93	0055-00008000	22,75	57,0	240	183	305	144	155	M8
RSTS 10000 UL-CSA	10000	UI 210/88	0055-00010000	32,00	78,0	280	188	360	176	158	M10
RSTS 13000 UL-CSA	13000	UI 210/103	0055-00013000	36,30	89,0	280	203	360	176	173	M10
RSTS 16000 UL-CSA	16000	UI 210/133	0055-00016000	46,10	112,0	280	233	360	176	203	M10
RSTS 20000 UL-CSA	20000	UI 240/140	0055-00020000	46,20	129,0	320	250	410	196	214	M14
RSTS 25000 UL-CSA	25000	UI 240/140	0055-00025000	49,05	136,0	320	250	410	196	214	M14



Однофазные регулировочные трансформаторы согласно VDE 0570, часть 2-2, EN 61558-2-2

Однофазные разделительные трансформаторы согласно VDE 0570, часть 2-4, EN 61558-2-4



Рис. горизонтальное исполнение с присоединительными зажимами
Поставляется только под указанные напряжения, для других напряжений см. аналогичный тип RUE

Исполнение:

Открытое исполнение, стационарные, для установки в приборы и монтажа в сухих помещениях, разделенные обмотки. Подключение к защищенным от тока утечки присоединительным зажимам с резьбовым подсоединением. Согласно UVV (BGV A3) клеммы имеют защиту от касания пальцами и тыльной стороной руки.
IP 00, класс нагревостойкости изоляции E, макс. температура окружающей среды 40°C (температура на выходе 40°C/E).

Рекомендации по предохранителям:

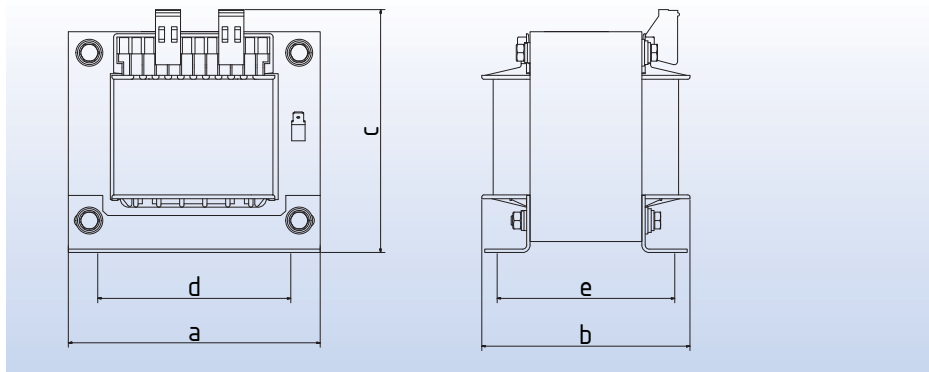
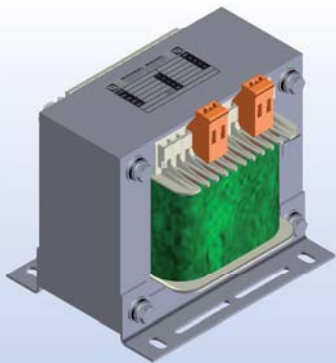
Приведенные ниже рекомендации по предохранителям относятся к вторичной стороне трансформатора и по использованию плавких предохранителей по IEC 127 / EN 60127 (врем.) или общим IEC 60269 (врем.). Эти данные и данные по предохранителям для первичной обмотки следует изучать в параграфе «Предохранители» в разделе каталога «Общая информация».

Тип Первич. напр. ±5%	I 1 макс. вх. А 230В	I 1 макс. вх. А 400В	I 1 макс. вх. А 500В
RSTL 1200	5,72	3,30	2,65
RSTL 1500	7,00	4,00	3,30
RSTL 1800	8,18	4,94	3,95
RSTL 2000	9,50	5,50	4,35
RSTL 2200	10,30	5,98	4,78
RSTL 2500	11,70	6,70	5,43
RSTL 3000	14,00	7,90	6,49
RSTL 4200	19,70	11,40	9,12
RSTL 5000	23,70	13,70	10,90
RSTL 6300	30,00	17,50	13,80
RSTL 8000	38,20	22,10	17,60

Тип Вторич. напр.	I 2 вх., А	Предохран., А	I 2 вх., А	Предохран., А
	230В		115В	
RSTL 1200	5,21	4 At	10,40	8 At
RSTL 1500	6,54	5 At	13,00	10 AgL
RSTL 1800	7,82	6.3 At	15,60	16 AgL
RSTL 2000	8,70	8 At	17,40	16 AgL
RSTL 2200	9,56	8 At	19,10	16 AgL
RSTL 2500	10,80	8 At	21,70	20 AgL
RSTL 3000	13,00	10 AgL	26,00	20 AgL
RSTL 4200	18,20	16 AgL	36,50	35 AgL
RSTL 5000	21,70	20 AgL	43,40	50 AgL
RSTL 6300	27,30	25 AgL	54,70	50 AgL
RSTL 8000	34,70	35 AgL	69,50	63 AgL

Тип	Мощность, ВА	КВ cos φ 0.5 ВА	КПД η < %	500//230 В Артикул	400//230 В Артикул	230//230 В Артикул
RSTL 1200	1200	3340	94,1	0024-00001200	0025-00001200	0026-00001200
RSTL 1500	1500	4640	95,0	0024-00001500	0025-00001500	0026-00001500
RSTL 1800	1800	6000	95,5	0024-00001800	0025-00001800	0026-00001800
RSTL 2000	2000	6450	95,5	0024-00002000	0025-00002000	0026-00002000
RSTL 2200	2200	7000	95,6	0024-00002200	0025-00002200	0026-00002200
RSTL 2500	2500	9075	95,8	0024-00002500	0025-00002500	0026-00002500
RSTL 3000	3000	10720	95,8	0024-00003000	0025-00003000	0026-00003000
RSTL 4200	4200	16720	96,4	0024-00004200	0025-00004200	0026-00004200
RSTL 5000	5000	20330	96,8	0024-00005000	0025-00005000	0026-00005000
RSTL 6300	6300	23450	97,0	0024-00006300	0025-00006300	0026-00006300
RSTL 8000	8000	25390	97,2	0024-00008000	0025-00008000	0026-00008000

Тип	Размер	Вес меди, кг	Общ. вес, кг	Размеры, мм					Крепление
				a	b	c	d	e	
RSTL 1200	UI 120/51	4,4	13,6	166	136	232	146	160	M6
RSTL 1500	UI 120/61	4,5	15,0	166	146	232	146	160	M6
RSTL 1800	UI 120/75	5,5	17,0	166	160	232	146	160	M6
RSTL 2000	UI 132/72	5,9	20,0	166	160	250	146	176	M6
RSTL 2200	UI 150/52	6,6	21,0	194	140	278	174	200	M6
RSTL 2500	UI 150/65	7,2	24,8	194	153	278	174	200	M6
RSTL 3000	UI 150/77	7,6	28,0	194	165	278	174	200	M6
RSTL 4200	UI 150/92	9,2	31,0	194	180	278	174	200	M6
RSTL 5000	UI 150/103	12,9	38,5	194	191	278	174	200	M6
RSTL 6300	UI 180/78	16,8	48,0	236	181	331	204	240	M8
RSTL 8000	UI 180/93	20,7	57,0	236	204	331	204	240	M8



Однофазные сетевые трансформаторы согласно VDE 0570, часть 2-1, EN 61558-2-1

Однофазные регулировочные трансформаторы согласно VDE 0570, часть 2-2, EN 61558-2-2

Однофазные разделительные трансформаторы согласно VDE 0570, часть 2-4, EN 61558-2-4

Однофазные защитные трансформаторы согласно VDE 0570, часть 2-6, EN 61558-2-6



UL/CSA - версию см. RSTN UL-CSA и RSTS UL-CSA

За отдельную плату в качестве принадлежности поставляется: полностью интегрированная винтовая клемма PE.

Общая информация:

Трансформаторы серии REIA соответствуют требованиям национальных, международных стандартов и подготовлены на перспективу для обеспечения планируемых требований. Для заказчиков доступны следующие модификации этой серии: Силовые трансформаторы согласно VDE 0570 Часть 2-1, EN 61558-2-1, Измерительные трансформаторы согласно VDE 0570 Часть 2-2, EN 61558-2-2, (от 30VA) Изолирующие трансформаторы согласно VDE 0570 Часть 2-4, EN 61558-2-4, Трансформаторы безопасности согласно VDE 0570 Часть 2-6, EN 61558-2-6, (сумма по всем вторичным цепям в режиме холостого хода, напряжение, макс. 50В) При заказе необходимо указывать соответствующий тип трансформатора.

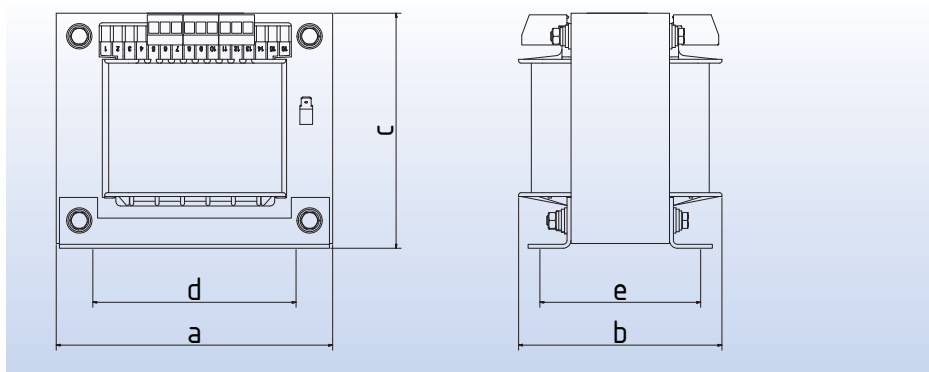
Особые преимущества конструктивного ряда REIA

- Возможность выбора напряжений заказчиком
- Высокая надежность и длительный срок эксплуатации
- Малые габариты при небольшом весе
- Незначительные суммарные потери при высоком значении КПД
- Высокая мощность в повторно-кратковременных режимах работы
- Высокая удельная мощность на единицу объема трансформатора
- Высокая стабильность напряжения за счет незначительного перепада напряжения в режиме холостого хода и при нагрузке
- Трансформаторы от 130 VA и выше защищены от замыкания шунтирующими обмотками
- Запас по температуре обеспечивается работа при полной нагрузке при T= 60°C/V

Исполнение

Как и конструктивный ряд RSTN, стандартное исполнение с одним коэффициентом трансформации до макс. 690 В или же 50 А. Другие исполнения по запросу (напряжения, токи, присоединения, крепление и т.д.)

Тип	Мощность, ВА	Размер *)	Артикул	Вес меди, кг	Общ. вес, кг	Размеры, мм					Крепление
						a	b	c	d	e	
REIA 15	15	EI 54/18*	0053-00000015	0,07	0,35	55	76	60	44	34	M3
REIA 18	18	EI 60/21	0053-00000018	0,08	0,45	60	65	76	44	36	M3
REIA 30	30	EI 66/23	0053-00000030	0,12	0,60	66	67	80	50	40	M4
REIA 40	40	EI 66/34	0053-00000040	0,15	0,90	66	78	80	50	52	M4
REIA 50	50	EI 78/27	0053-00000050	0,27	1,20	78	71	89	56	45	M4
REIA 63	63	EI 78/36	0053-00000063	0,28	1,47	78	80	89	56	54	M4
REIA 75	75	EI 84/29	0053-00000075	0,29	1,60	85	68	93	64	47	M4
REIA 100	100	EI 84/43	0053-00000100	0,34	2,10	85	82	93	64	61	M4
REIA 140	140	EI 96/35	0053-00000140	0,45	2,30	96	78	104	84	60	M5
REIA 145	145	EI 84/52	0053-00000145	0,52	2,20	85	90	93	64	69	M4
REIA 180	180	EI 105/37	0053-00000180	0,53	3,00	105	80	110	84	62	M5
REIA 200	200	EI 96/45	0053-00000200	0,58	2,90	96	88	104	84	70	M5
REIA 250	250	EI 96/59	0053-00000250	0,66	3,70	96	102	104	84	84	M5
REIA 270	270	EI 105/45	0053-00000270	0,63	3,50	105	88	110	84	69	M5
REIA 320	320	EI 105/60	0053-00000320	0,73	4,50	105	104	110	84	85	M5
REIA 330	330	EI 120/41	0053-00000330	1,00	4,15	120	88	121	90	70	M5
REIA 400	400	EI 120/53	0053-00000400	1,03	5,20	120	100	120	90	82	M5
REIA 460	460	EI 120/61	0053-00000460	1,10	6,00	120	108	120	90	90	M5
REIA 500	500	EI 120/73	0053-00000500	1,10	6,90	120	120	120	90	102	M5
REIA 510	510	EI 135/52	0053-00000510	1,60	6,45	135	105	131	104	86	M5
REIA 600	600	EI 135/62	0053-00000600	1,70	7,00	135	115	131	104	96	M5
REIA 630	630	EI 150N/49	0053-00000630	1,68	7,80	150	107	145	122	84	M6
REIA 700	700	EI 135/72	0053-00000700	1,80	7,90	135	125	131	104	106	M5
REIA 800	800	EI 150N/66	0053-00000800	2,50	10,00	150	124	145	122	101	M6
REIA 1000	1000	EI 150N/92	0053-00001000	2,60	12,80	150	150	145	122	127	M6
REIA 1100	1100	EI 174/62	0053-00001100	2,80	12,70	174	128	157	135	96	M6
REIA 1300	1300	EI 174/72	0053-00001300	3,13	14,70	174	138	157	135	106	M6
REIA 1600	1600	EI 174/82	0053-00001600	3,40	16,70	174	148	157	135	116	M6
REIA 1900	1900	EI 174/102	0053-00001900	4,00	21,10	174	168	157	135	136	M6
REIA 2000	2000	EI 192/82	0053-00002000	4,50	22,50	195	154	178	150	122	M8
REIA 2500	2500	EI 192/104	0053-00002500	6,00	24,60	195	176	178	150	144	M8
REIA 3000	3000	EI 192/110	0053-00003000	6,60	26,90	195	182	178	150	150	M8



Однофазные регулировочные трансформаторы согласно VDE 0570, часть 2-2, EN 61558-2-2



Универсальные регулировочные трансформаторы

Общая информация:

Использование универсальных регулировочных трансформаторов рекомендуется там, где по требованиям минимальных складских запасов и чрезвычайно высокой гибкости "обычные" однофазные регулировочные трансформаторы не применяются.

Ряды напряжений:

Изменение входного напряжения переключением клемм:

200/220/230/250/270/280/330/350/370/380/390/400/420/430/440/450/470/490/500/550 В перем. тока

Изменение выходного напряжения переключением клемм:

115/230 В перем. тока или же 21/24/30//42/48/60 В перем. тока

В соответствии с указанной на заводской табличке схемой подключения трансформаторы предназначены для эксплуатации частично при параллельном или последовательном соединении.

Особые преимущества конструктивного ряда URST

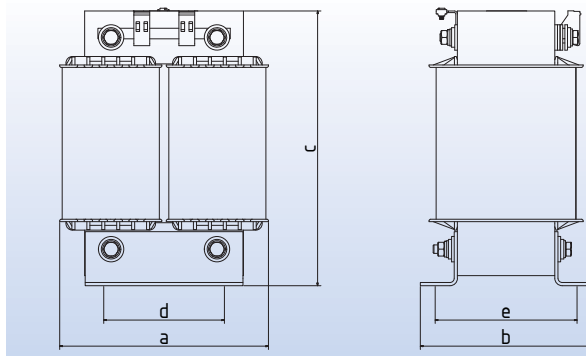
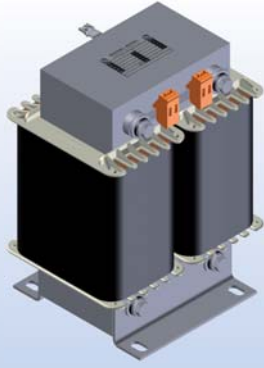
- Высокая надежность и длительный срок службы
- Изменяемое входное напряжение (200...550 В)
- Расширенный диапазон вторичного напряжения
- Компактная конструкция небольшого веса
- Малые общие потери, благодаря чему высокий КПД
- Чрезвычайно высокая мощность в режиме короткого замыкания
- Высокий выход мощности по сравнению с объемом
- Высокая стабильность напряжения, то есть, разность напряжений между режимами холостого хода и нагрузки
- Трансформаторы от 130 ВА защищены изолированными втулками от замыкания между винтовыми клеммами
- Запас по температуре, выполнены с возможностью нагрузки полным током также и при температуре на выходе 60°C/В

Исполнение:

Открытое исполнение, стационарные, для установки в приборы и монтажа в сухих помещениях, разделенные обмотки. Подключение к трансформаторным клеммам с помощью резьбовых соединений и соединителей с плоскими контактами 2,8 x 0,8 мм до 5 А; 6,3 x 0,8 мм до 20 А. Согласно DIN 46249 соединители с плоскими контактами 2,8 x 0,8 мм допускают нагрузку только до 5 А; 6,3 x 0,8 мм - до 20 А. Согласно UVV (BGV A3) клеммы имеют защиту от касания пальцами и тыльной стороной руки.

IP 00, класс нагревостойкости изоляции E, макс. температура окружающей среды 40°C (температура на выходе 40°C/E).

Тип	Мощность, ВА	Вес меди, кг	Общ. вес, кг	Артикул 200...550В//230В	Артикул 200...550В//24В	Размеры, мм					Крепление
						a	b	c	d	e	
URST 100	100	0,45	2,0	0147-00000100	0038-00000100	85	104	83	64	61	M4
URST 160	160	0,75	3,8	0147-00000160	0038-00000160	105	107	101	84	69	M5
URST 250	250	0,80	4,5	0147-00000250	0038-00000250	120	103	112	90	70	M5
URST 320	320	1,30	5,3	0147-00000320	0038-00000320	120	115	112	90	82	M5
URST 400	400	1,50	6,0	0147-00000400	0038-00000400	120	123	112	90	90	M5
URST 500	500	1,90	7,8	0147-00000500	0038-00000500	150	111	135	122	84	M6
URST 630	630	2,80	10,1	0147-00000630	0038-00000630	150	128	136	122	101	M6
URST 800	800	2,90	14,3	0147-00000800	0038-00000800	174	128	148	135	96	M6
URST 1000	1000	3,20	15,7	0147-00001000	0038-00001000	174	138	148	135	106	M6
URST 1600	1600	7,00	25,0	0147-00001600	-	195	154	169	150	122	M8
URST 2500	2500	10,00	32,4	0147-00002500	-	195	176	170	150	144	M8



Однофазные сетевые трансформаторы согласно VDE 0570, часть 2-1, EN 61558-2-1

Однофазные регулировочные трансформаторы согласно VDE 0570, часть 2-2, EN 61558-2-2

Однофазные разделительные трансформаторы согласно VDE 0570, часть 2-4, EN 61558-2-4

Однофазные защитные трансформаторы согласно VDE 0570, часть 2-6, EN 61558-2-6

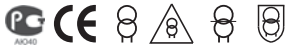


Рис. RUE 4200

Общая информация:

Трансформаторы серии RUE соответствуют требованиям национальных, международных стандартов и подготовлены по требованиям для перспективных применений. По желанию можно выбрать следующие типы трансформаторов:

Силовые трансформаторы согласно VDE 0570 Часть 2-1, EN 61558-2-1,
Измерительные трансформаторы согласно VDE 0570 Часть 2-2, EN 61558-2-2,
Изолирующие трансформаторы согласно VDE 0570 Часть 2-4, EN 61558-2-4,
Трансформаторы безопасности согласно VDE 0570 Часть 2-6, EN 61558-2-6,
(суммарное значение вторичного напряжения при х.х. – макс. 50 В)

При заказе необходимо указать тип трансформатора

Исполнение:

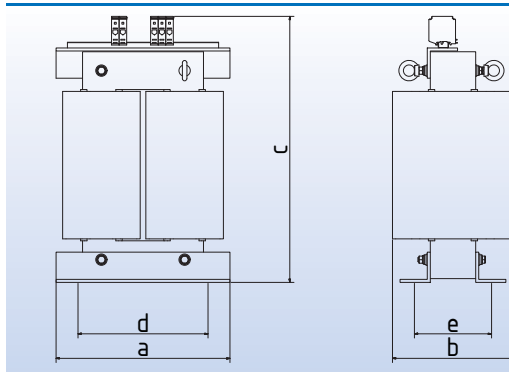
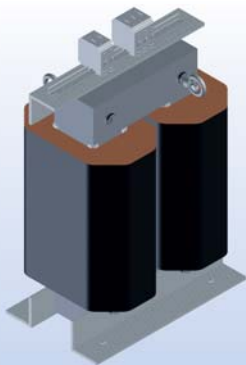
Открытое вертикальное исполнение, стационарные, для установки в приборы и монтажа в сухих помещениях, разделенные обмотки. Возможность выбора напряжений заказчиком. Стандартное исполнение с одним коэффициентом трансформации макс. до 690 В на 50 А на трансформаторных клеммах, до 360 А на присоединительных зажимах. При этом размеры b и c увеличиваются. Согласно UVV (BVG A3) клеммы имеют защиту от касания тыльной стороной руки.

Другие исполнения по запросу (напряжения, токи, присоединения, крепление и т.д.).

IP 00, класс нагревостойкости изоляции E, макс. температура окружающей среды температура на выходе 40°C (температура на выходе 40°C/E).

Указанные ниже размеры и вес отображают лишь уровень, действующий на данный момент времени. Право на внесение изменений сохраняется.

Тип	Мощность, ВА	Размер	Артикул	Вес меди, кг	Общ. вес, кг	Размеры, мм					Крепление
						a	b	c	d	e	
RUE 280	280	UI 75/41	0059-00000280	0,95	3,6	100	81	132	63	64	M5
RUE 630	630	UI 90/51	0059-00000630	1,65	6,3	120	95	157	76	76	M6
RUE 980	980	UI 102/57	0059-00000980	2,50	7,7	140	103	177	76	87	M6
RUE 1200	1200	UI 120/51	0059-00001200	4,40	13,6	160	105	208	100	79	M6
RUE 1400	1400	UI 114/64	0059-00001400	3,50	13,0	154	114	198	100	95	M6
RUE 1500	1500	UI 120/61	0059-00001500	4,50	15,0	160	115	208	100	89	M6
RUE 1800	1800	UI 120/75	0059-00001800	5,50	17,0	160	129	208	100	103	M6
RUE 2000	2000	UI 132/72	0059-00002000	5,85	20,0	178	132	228	112	102	M8
RUE 2200	2200	UI 150/52	0059-00002200	6,60	21,0	200	122	260	124	94	M8
RUE 2500	2500	UI 150/65	0059-00002500	7,20	24,8	200	135	260	124	107	M8
RUE 3000	3000	UI 150/77	0059-00003000	7,60	28,0	200	147	260	124	119	M8
RUE 4200	4200	UI 150/92	0059-00004200	9,20	31,0	200	162	260	124	134	M8
RUE 5000	5000	UI 150/103	0059-00005000	12,90	38,5	200	173	260	124	145	M8
RUE 6000	6000	UI 168/92	0059-00006000	15,00	42,0	228	172	287	136	144	M8
RUE 6300	6300	UI 180/78	0059-00006300	16,80	48,0	240	168	305	144	140	M8
RUE 8000	8000	UI 180/93	0059-00008000	20,70	57,0	240	183	305	144	155	M8
RUE 10000	10000	UI 210/88	0059-00010000	29,10	78,0	280	188	360	176	158	M10
RUE 13000	13000	UI 210/103	0059-00013000	33,00	89,0	280	203	360	176	173	M10
RUE 16000	16000	UI 210/133	0059-00016000	41,90	112,0	280	233	360	176	203	M10
RUE 20000	20000	UI 240/140	0059-00020000	42,00	129,0	320	250	410	196	214	M14



Однофазные стержневые трансформаторы согласно VDE 0570, часть 2-1, EN 61558-2-1



согласно VDE 0532 поставляется по запросу

Общая информация:

Прямоугольные пакетные сердечники наших однофазных стержневых трансформаторов высокой мощности набраны из попеременно покрытых защитным слоем нарезанных пластин с малыми потерями и ориентированной зернистой структурой. Обмотки вместе с сердечником пропитываются в вакууме и в завершение запекаются на сушильной печи в течение нескольких часов.

Электрически трансформаторы сконструированы так, чтобы добиться максимально высокого КПД и чтобы нагрев трансформаторов лежал значительно ниже допускаемой VDE степени нагрева. Надежное проектирование также гарантирует практически неограниченный срок службы наших трансформаторов даже при возникновении перегрузки.

Исполнение:

Открытое вертикальное исполнение, стационарное, для установки в приборы и монтажа в сухих помещениях, разделенные обмотки, подключение к прочным присоединительным зажимам (до 360 A), токовые шины или кабельные наконечники (без указания размера). IP 00, класс нагревостойкости изоляции F, макс. температура окружающей среды 40°C (температура на выходе 40°C/E).

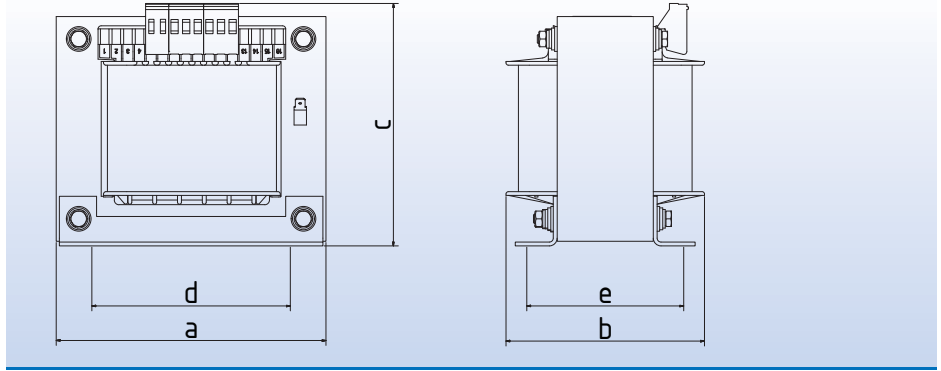
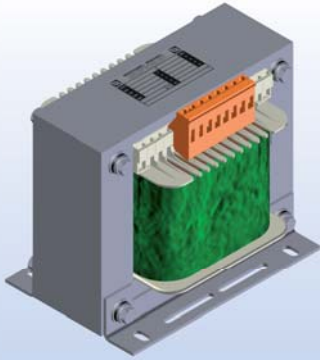
Поскольку каждый трансформатор повышенной мощности проектируется индивидуально, приведенные ниже размеры и вес отображают только действующий на данный момент времени уровень.

Право на внесение изменений сохраняется.

Все типы также поставляются как однофазные автотрансформаторы (расчет см. в абзаце «Трансформаторы с автотрансформаторной обмоткой» в общей части).

*В зависимости от исполнения и типа обмотки для специальных токов все размеры, прежде всего размер b, могут увеличиться на 100 мм! Шаблон отверстий по запросу! Он может измениться по толщине в процессе изготовления.

Тип	Мощность, кВА	Артикул	Вес меди, кг	Общ. вес, кг	Размеры, мм			
					a	b*	c	c1 ab 63A
REST 20	20	0058-0000020	По запросу	140	360	240	420	c+100
REST 25	25	0058-0000025	По запросу	170	360	260	420	c+100
REST 30	30	0058-0000030	По запросу	200	360	265	420	c+100
REST 40	40	0058-0000040	По запросу	250	360	265	460	c+100
REST 50	50	0058-0000050	По запросу	300	400	260	570	c+150
REST 63	63	0058-0000063	По запросу	340	400	290	570	c+150
REST 80	80	0058-0000080	По запросу	380	400	300	570	c+150
REST 100	100	0058-0000100	По запросу	440	440	320	620	c+150
REST 120	120	0058-0000120	По запросу	480	520	360	660	c+150
REST 160	160	0058-0000160	По запросу	620	520	400	660	c+150
REST 200	200	0058-0000200	По запросу	650	650	360	900	c+150
REST 250	250	0058-0000250	По запросу	860	650	420	900	c+150
REST 315	315	0058-0000315	По запросу	1040	650	470	900	c+150
REST 400	400	0058-0000400	По запросу	1150	650	500	900	c+150
REST 500	500	0058-0000500	По запросу	1350	650	550	900	c+150



Однофазные автотрансформаторы согласно VDE 0570, часть 2-13, EN 61558-2-13



Однофазные автотрансформаторы для однофазных электродвигателей вентиляторов

Общая информация:

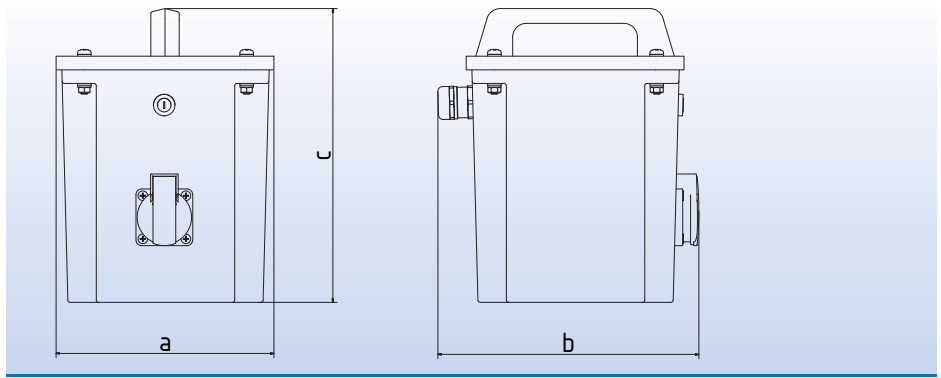
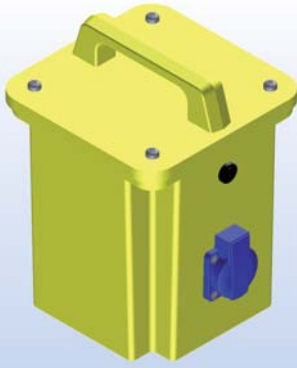
Трансформаторы серии RLTS – однофазные автотрансформаторы, выпускаются в виде ряда с семью выходными обмотками по напряжению и специально разработаны для применения в системах кондиционирования и вентиляции воздуха. Выполнены как автотрансформаторы согласно требованиям стандарта VDE 0570.

Исполнение:

Открытое исполнение, стационарные, для установки в приборы и монтажа в сухих помещениях, автотрансформаторная обмотка. Подключение к защищенным от тока утечки трансформаторным клеммам с помощью резьбовых соединений и соединителей с плоскими контактами 2,8 x 0,8 мм до 5 А; 6,3 x 0,8 мм до 20 А. Согласно DIN 46249 соединители с плоскими контактами 2,8 x 0,8 мм допускают нагрузку только до 5 А; 6,3 x 0,8 мм - до 20 А. Выводы 0 В и 230 В соответственно выводятся на клемму лишь 1 раз. Согласно UVV (BGV A3) клеммы имеют защиту от касания пальцами и тыльной стороной руки. Присоединение к защитному заземлению с помощью плоского вывода 6,3 x 0,8 мм. Соответствует по защите требованиям IP 00, пригоден для монтажа в установках по классу защиты IP 23 с естественным охлаждением, изоляция по классу E, макс. температура окружающего воздуха 40°C.

Диапазон по напряжению: Входное напряжение: AC 230 В
 Напряжения на выходе: AC 80/100/125/150/175/190/230 В
 Специальное исполнение: Имеется возможность поставки трансформаторов серии RLTS в корпусе с классом защиты IP 23 со следующим конструктивными особенностями
 Варианты конструкции: переключатель ступеней обмоток трансформатора, ламповый индикатор режима работы, корпус и т.д.
 (Цена по запросу).
 Другие варианты исполнения – по запросу (напряжения, токи, соединения, тип крепления и т. д.)

Тип	Ток, А	Артикул	Вес меди, кг	Общ. вес, кг	Размеры, мм					Крепление
					a	b	c	d	e	
RLTS80	1,45	0096-0000080	0,28	1,47	78	74	89	56	54	M4
RLTS115	2,10	0096-00000115	0,35	2,00	85	82	93	64	61	M4
RLTS220	4,00	0096-00000220	0,63	3,50	105	89	110	84	69	M5
RLTS410	7,50	0096-00000410	1,10	5,50	120	100	121	90	82	M5
RLTS600	11,00	0096-00000600	1,80	8,00	150	107	145	122	84	M6
RLTS710	13,00	0096-00000710	2,60	10,00	150	125	145	122	101	M6
RLTS900	16,50	0096-00000900	2,80	13,50	150	150	145	122	127	M6
RLTS1090	20,00	0096-00001090	2,90	13,10	174	128	156	135	96	M6
RLTS1310	24,00	0096-00001310	3,50	17,50	174	148	156	135	116	M6
RLTS1745	32,00	0096-00001745	4,00	21,10	174	168	156	135	136	M6



Однофазные разделительные трансформаторы согласно VDE 0570, часть 2-4, EN 61558-2-4

Однофазные защитные трансформаторы согласно VDE 0570, часть 2-6, EN 61558-2-6



Передвижные трансформаторы

Общая информация:

Однофазные разделительные трансформаторы конструктивного ряда RGTT залиты в специально разработанный для электротехники ударопрочный, самогасящийся и не гигроскопичный пластиковый корпус.
 Со стороны входа прибор оснащен 2-метровым сетевым проводом (230 В) со штекером Schuko или CEE и устройством ограничения тока включения с заменяемым снаружи предохранителем. Специальный штекер (например, UL) по запросу.
 Со стороны выхода размещена розетка (230 В) или навесная розетка типа CEE (2-полюсная после разделительного трансформатора). Другое количество розеток или специальные формы по запросу.

Внимание: Контакты цепей заземления первичной и вторичной обмоток не соединены!
 При расчетном значении напряжения вторичной обмотки до 25В 50/60Гц макс. 32А
 При расчетном значении напряжения вторичной обмотки до 110В 50/60Гц макс. 32А
 При расчетном значении напряжения вторичной обмотки до 230В 50/60Гц макс. 16А
 При оформлении заказа просим указывать напряжение вторичной обмотки трансформатора.

Исполнение:

Степень защиты IP 44 при использовании штепсельной розетки с защитным проводом, степень защиты IP 65 при использовании штепсельной розетки типа CEE, класс защиты II, макс. температура окружающей среды 40°C.

Тип	Напр. втор. обм. 25В	Напр. втор. обм. 50В	Напр. втор. обм. 110В	Напр. втор. обм. 230В	Напр. втор. обм. 230В
RGTT 250	1 x CEE 32A	1 x CEE 16A	1 x CEE 16A	1 x CEE 16A	1 x Schuko 16A
RGTT 500	1 x CEE 32A	1 x CEE 16A	1 x CEE 16A	1 x CEE 16A	1 x Schuko 16A
RGTT 800	1 x CEE 32A	1 x CEE 16A	1 x CEE 16A	1 x CEE 16A	1 x Schuko 16A
RGTT 1000	2 x CEE 32A	1 x CEE 32A	1 x CEE 16A	1 x CEE 16A	1 x Schuko 16A
RGTT 1600	-	2 x CEE 32A	1 x CEE 16A	1 x CEE 16A	1 x Schuko 16A
RGTT 2000	-	2 x CEE 32A	1 x CEE 32A	1 x CEE 16A	1 x Schuko 16A
RGTT 2500	-	2 x CEE 32A	1 x CEE 32A	1 x CEE 16A	1 x Schuko 16A
RGTT 3000	-	2 x CEE 32A	1 x CEE 32A	1 x CEE 16A	1 x Schuko 16A

Тип	Мощность, ВА	Артикул 24-230В (CEE)	Артикул 230В (Schuko)	Вес меди, кг	Общ. вес, кг	Размеры, мм		
						a	b	c
RGTT 250	250	0010-00000250	0011-00000250	0,9	7,5	166	250	219
RGTT 500	500	0010-00000500	0011-00000500	1,3	10,0	166	250	219
RGTT 800	800	0010-00000800	0011-00000800	2,8	14,5	192	276	259
RGTT 1000	1000	0010-00001000	0011-00001000	2,9	17,5	192	276	259
RGTT 1600	1600	0010-00001600	0011-00001600	3,8	23,0	340	265	280
RGTT 2000	2000	0010-00002000	0011-00002000	5,0	31,5	340	265	280
RGTT 2500	2500	0010-00002500	0011-00002500	6,6	34,0	340	265	280
RGTT 3000	3000	0010-00003000	0011-00003000	7,0	37,5	340	265	280

